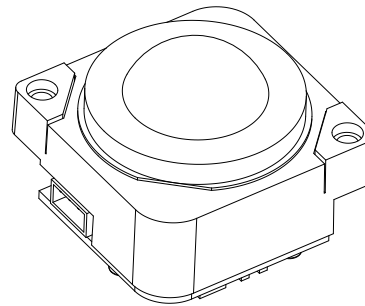
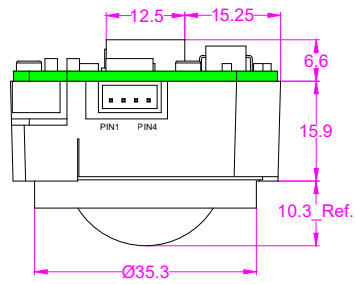
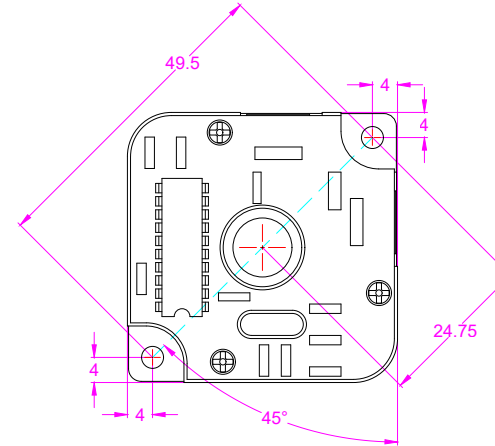
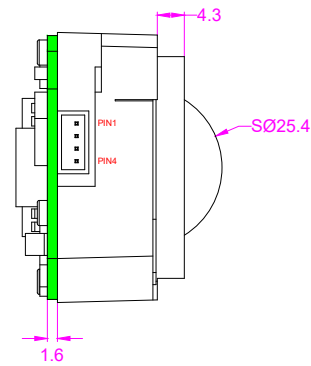
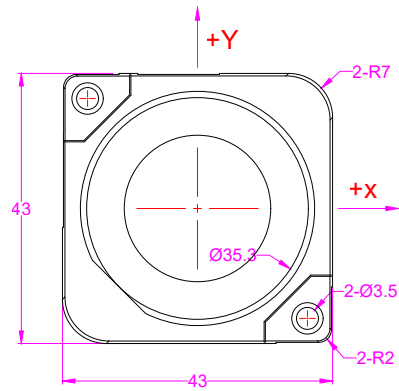


Date	Changes	REV
2019.11.29	Original	1.0



接口引脚定义说明			
PIN1	L	PIN1	VCC
PIN2	GND	PIN2	D+
PIN3	R	PIN3	D-
PIN4	M	PIN4	GND

**AW-25-MTB**