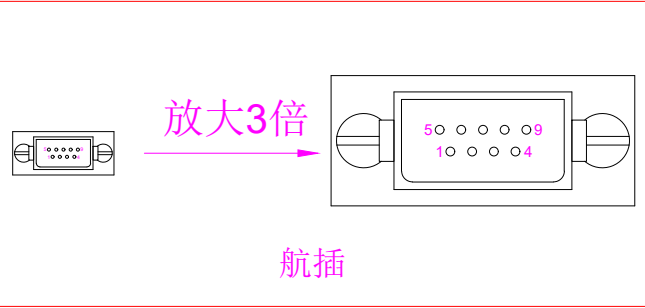
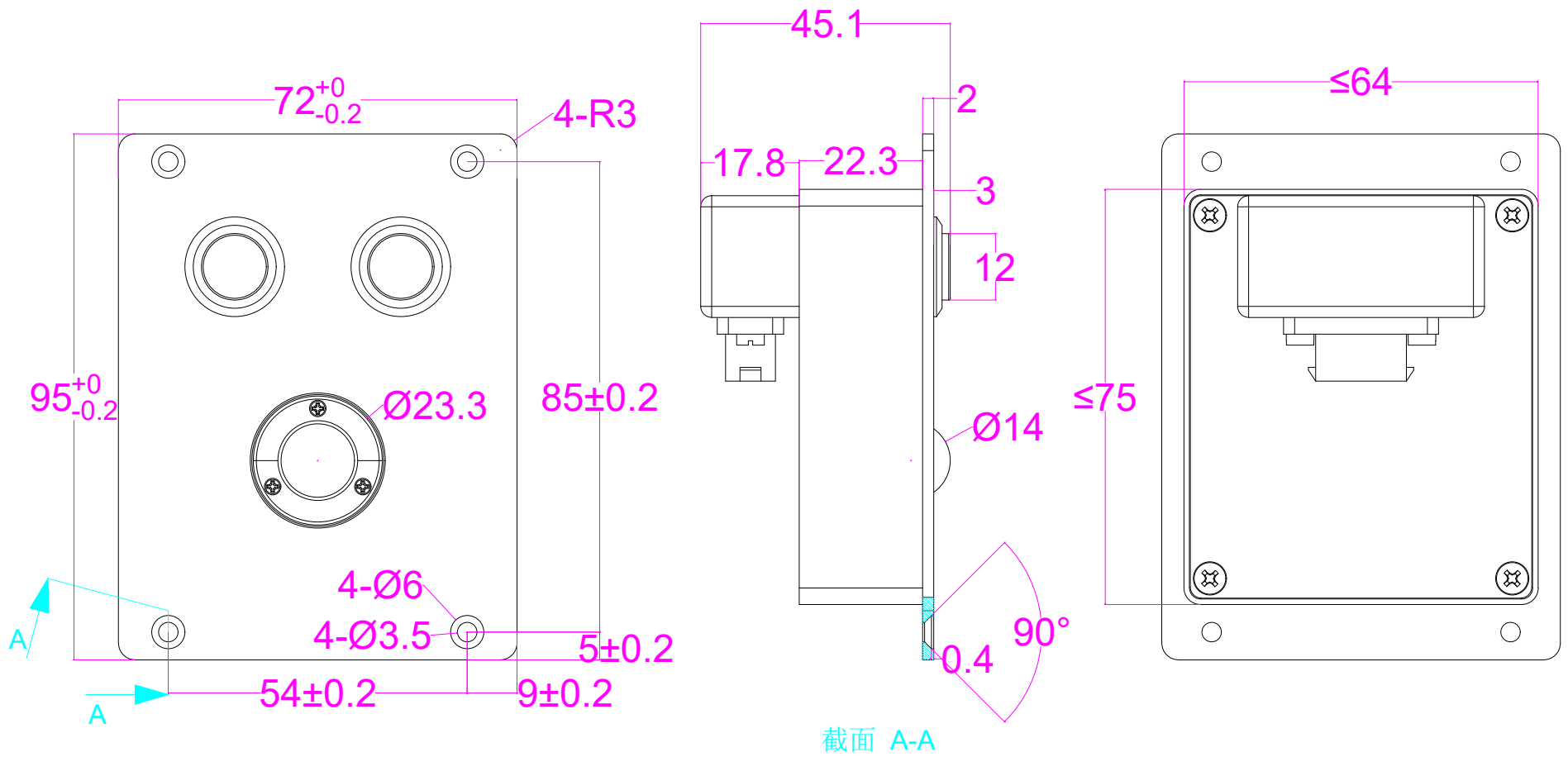
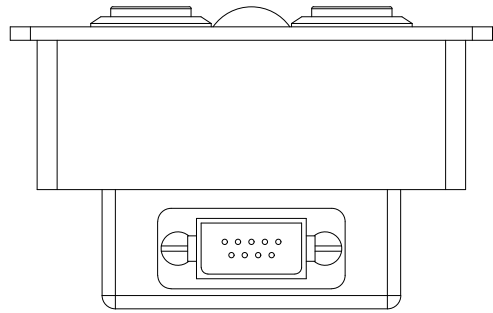


Date	Changes	REV
2025.03.12	Original	1.0



航插型号	芯线号	点含义	说明
J14A-9ZJB	2	VCC	USB接口
	8	D-	
	4	D+	
	6	GND	
	1、3、5、7、9	空	

AW-B72-14-LTB-DWP