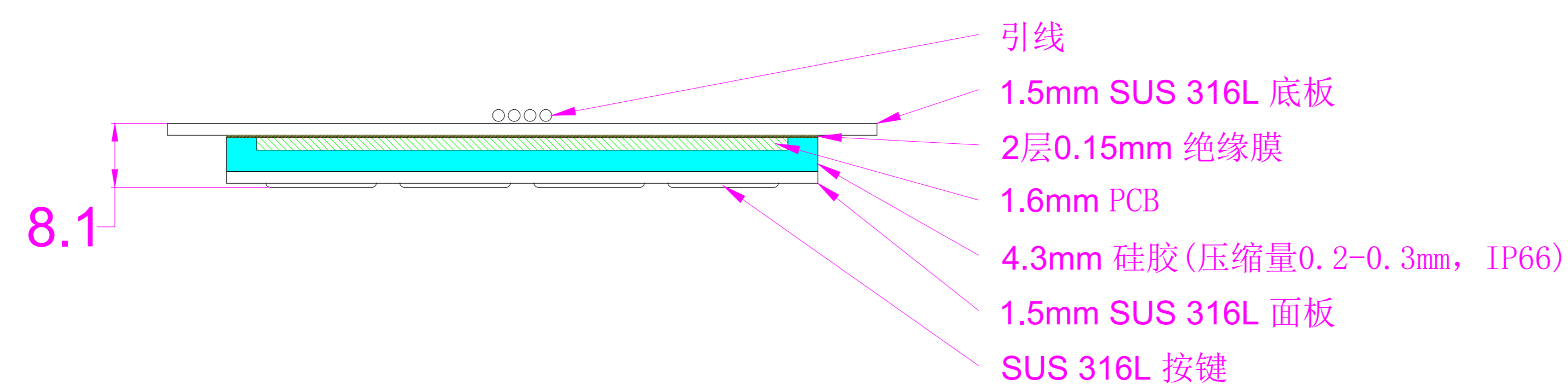
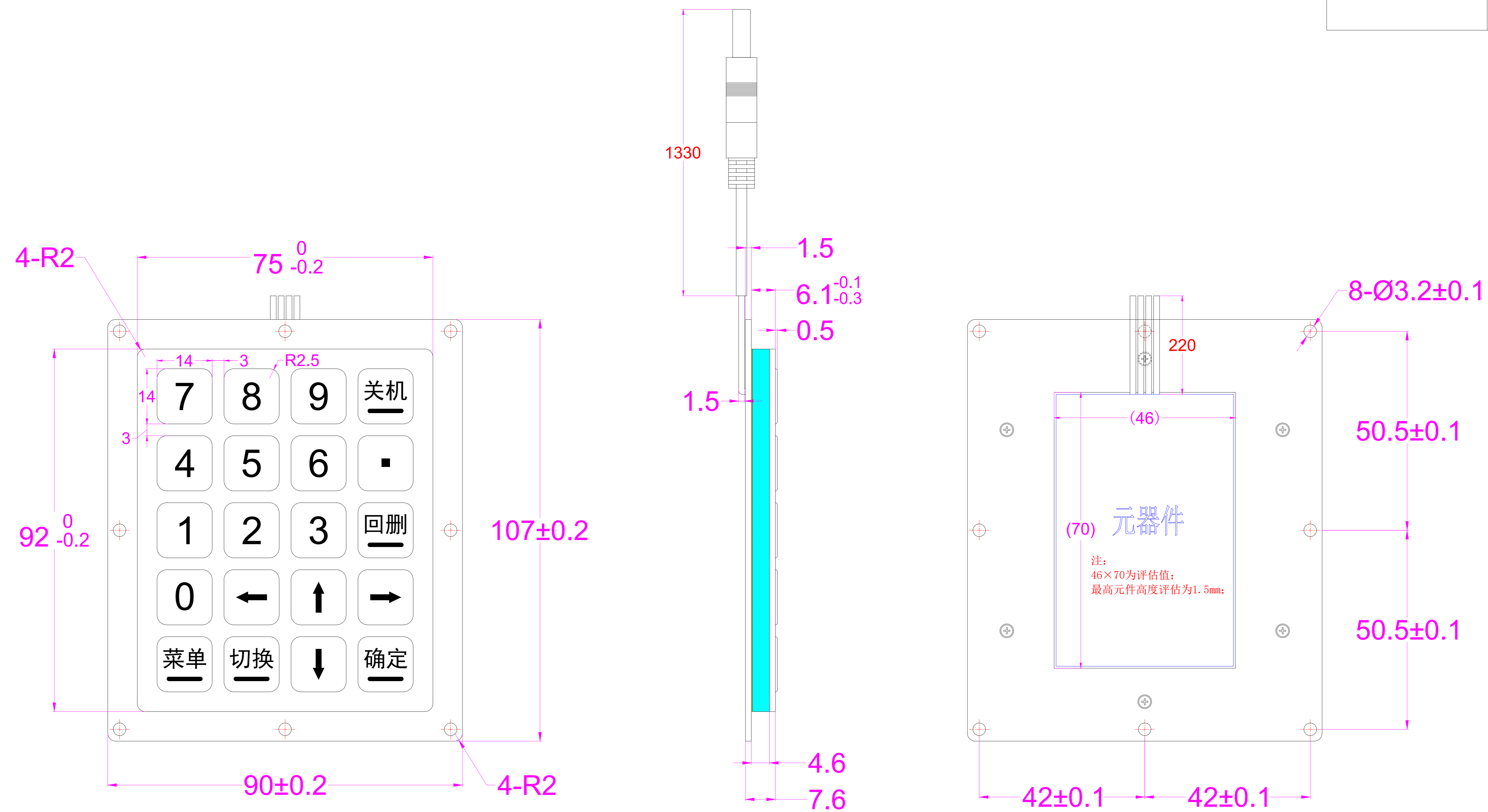


Date	Changes	REV
2022.09.05	Original	1.0



技术要求:

1. 表面效果:
 - 1.1. 面板涂丙烯酸聚氨酯无光磁漆. 中绿 灰 BG01 (细花). III. H;
 - 1.2. 按键表面为不锈钢本色, 所有文字均为黑体;
 - 1.3. 蓝色常亮背光;
2. 输出: USB接口, 引线长度220mm, 带公头USB线约1330mm;
3. 防护等级: IP65;
4. 低频印制板进行“三防”处理;
5. 室温条件下, 各引脚与机壳之间的绝缘电阻不小于 200MΩ, 湿热条件下不小于 5MΩ;
6. 工作温度: -40~+60°C, 相对湿度: 93%±3% (+40°C±2°C);
7. 贮存温度: -45~+70°C;
8. 霉菌、盐雾、振动、冲击等环境指标达到GJB150. A-2009;
9. 满足 GJB151B-2013 规定的电磁发射和电 磁敏感度要求;

AW-B75KP-20-BL-NV-151B-DWP