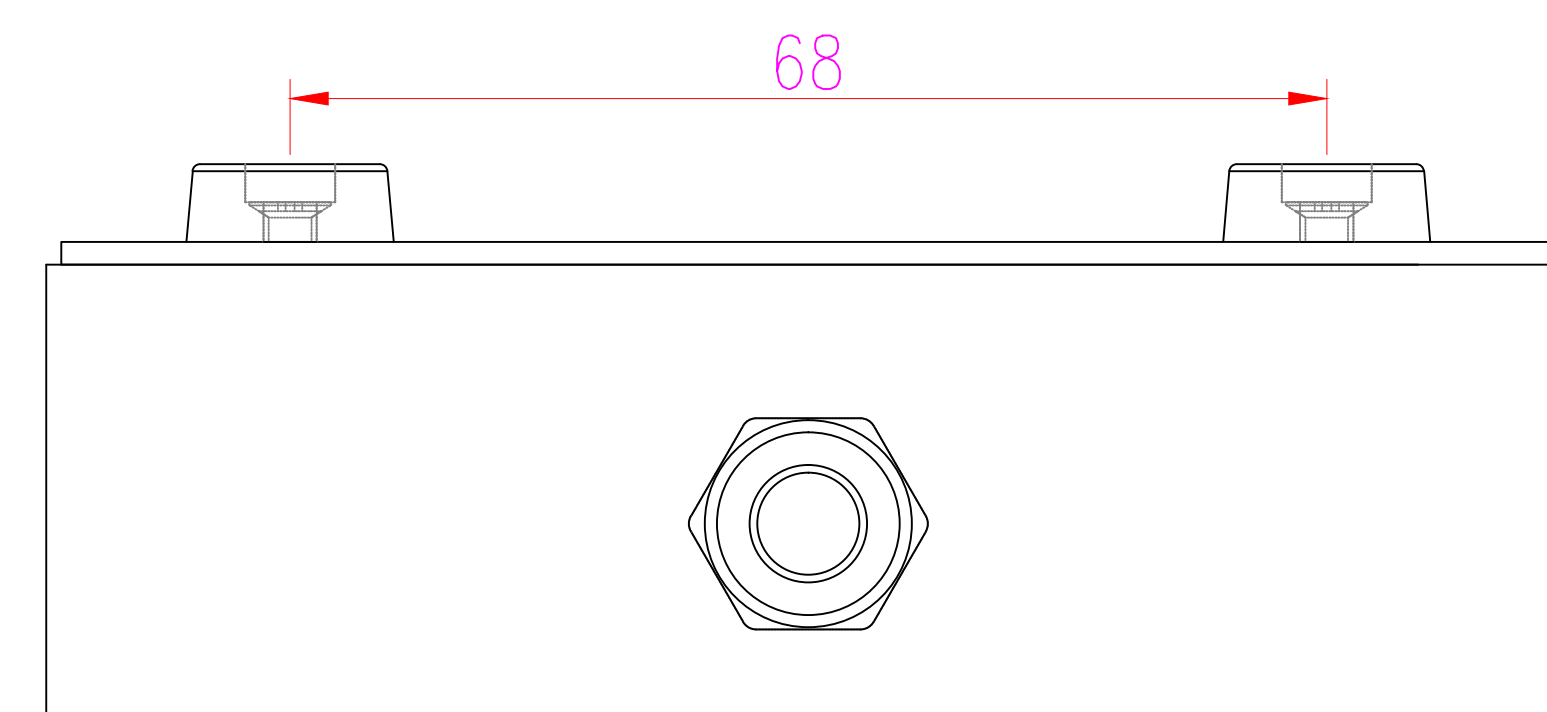
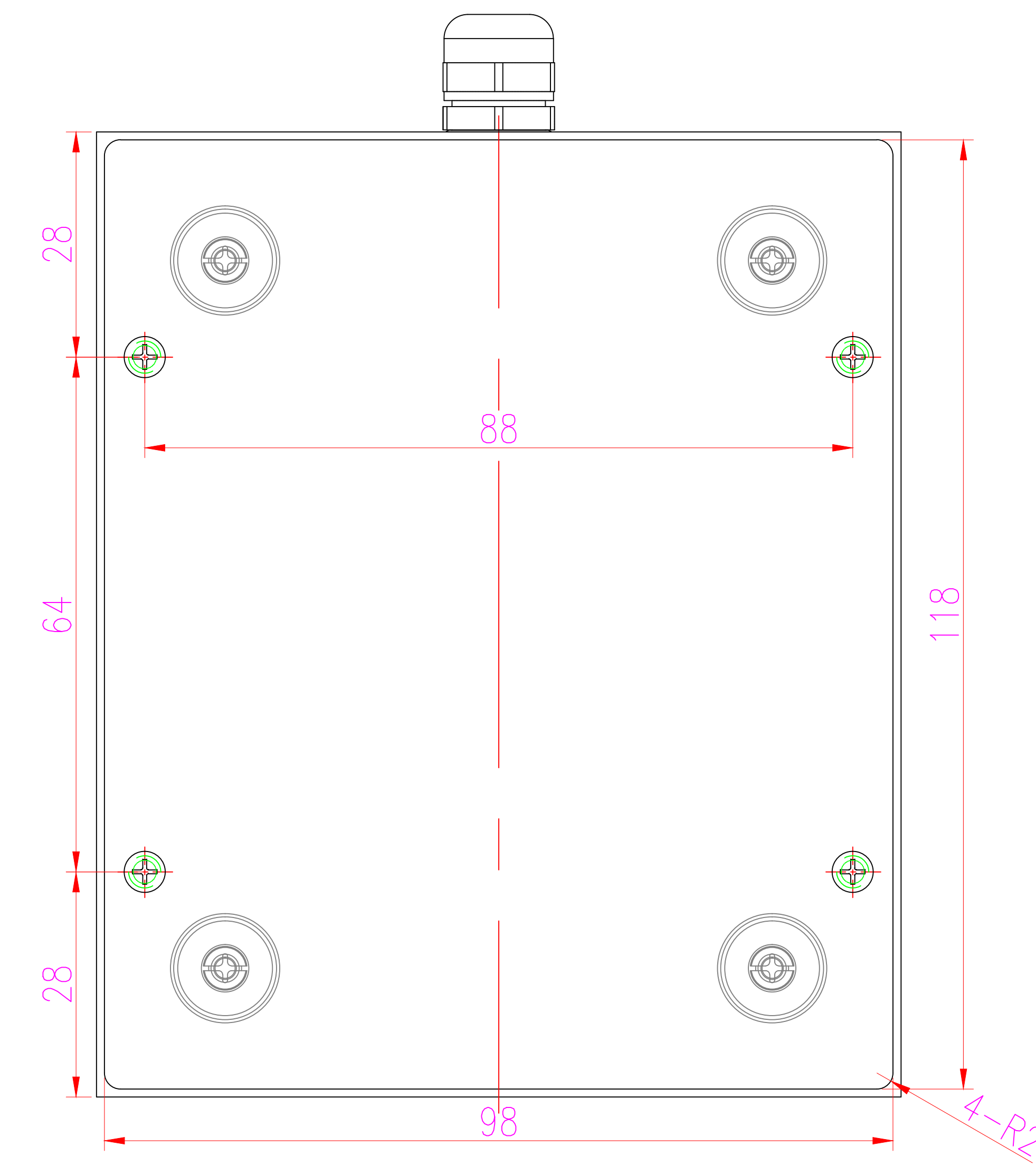
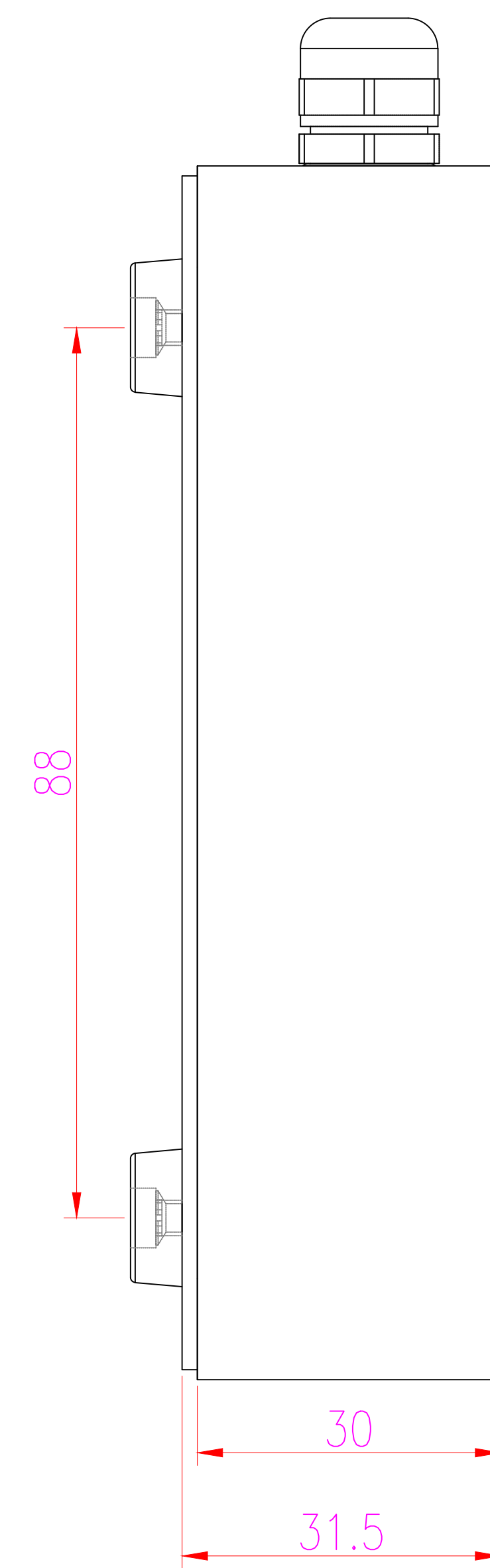
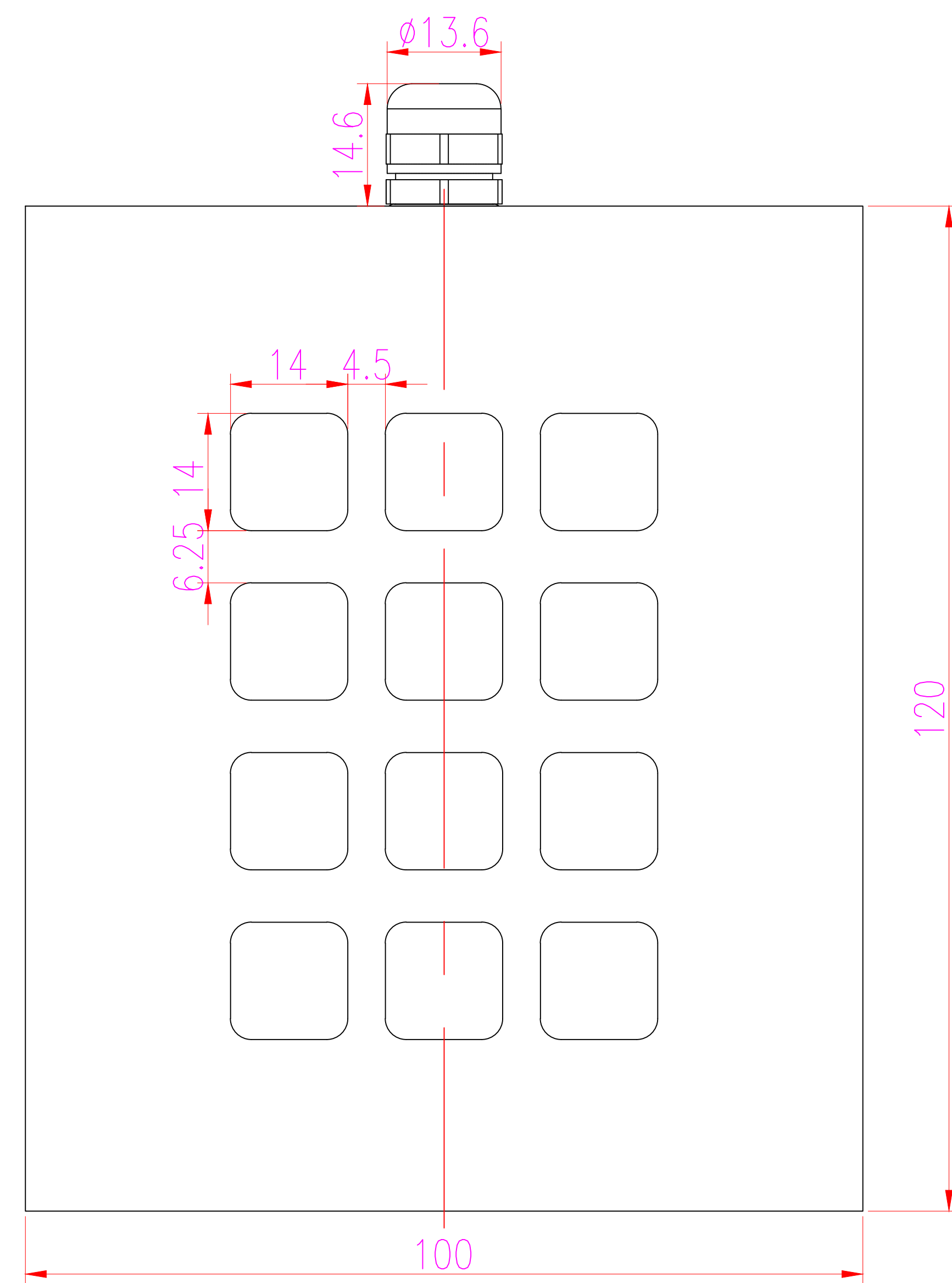


Date	Changes	REV
20180917	改变脚垫的位置，避免突出外围，原来是和底板螺钉共用螺孔的 改变底板螺钉的位置，使其上下对称	1.0



**AW-B88KP-BL-DT-DWP**