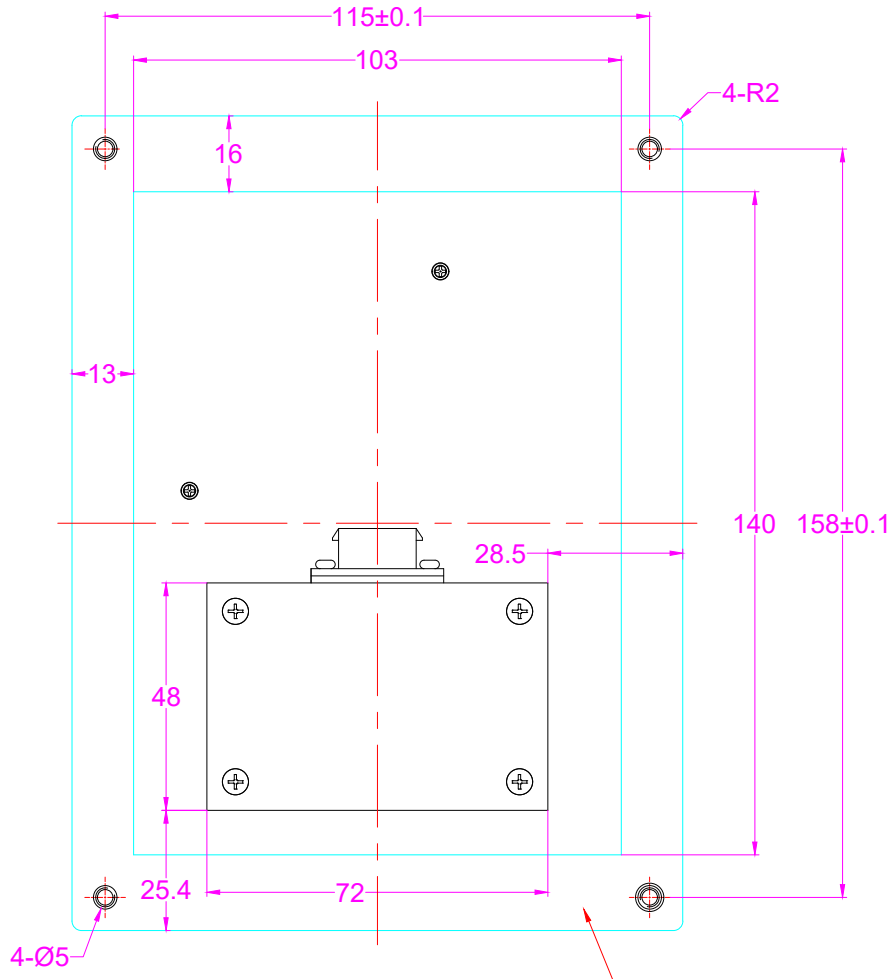
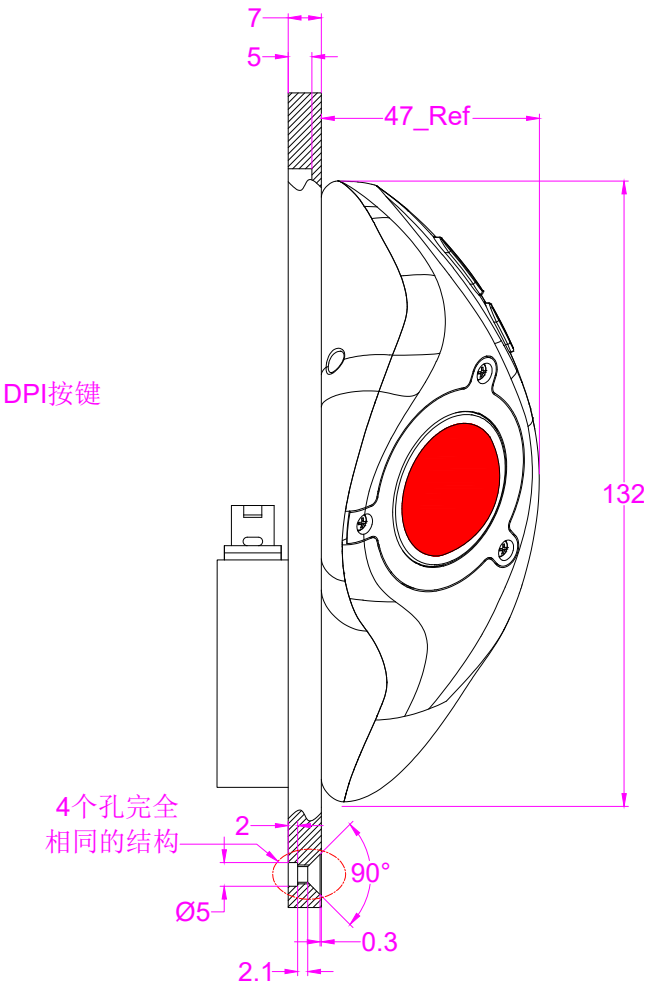
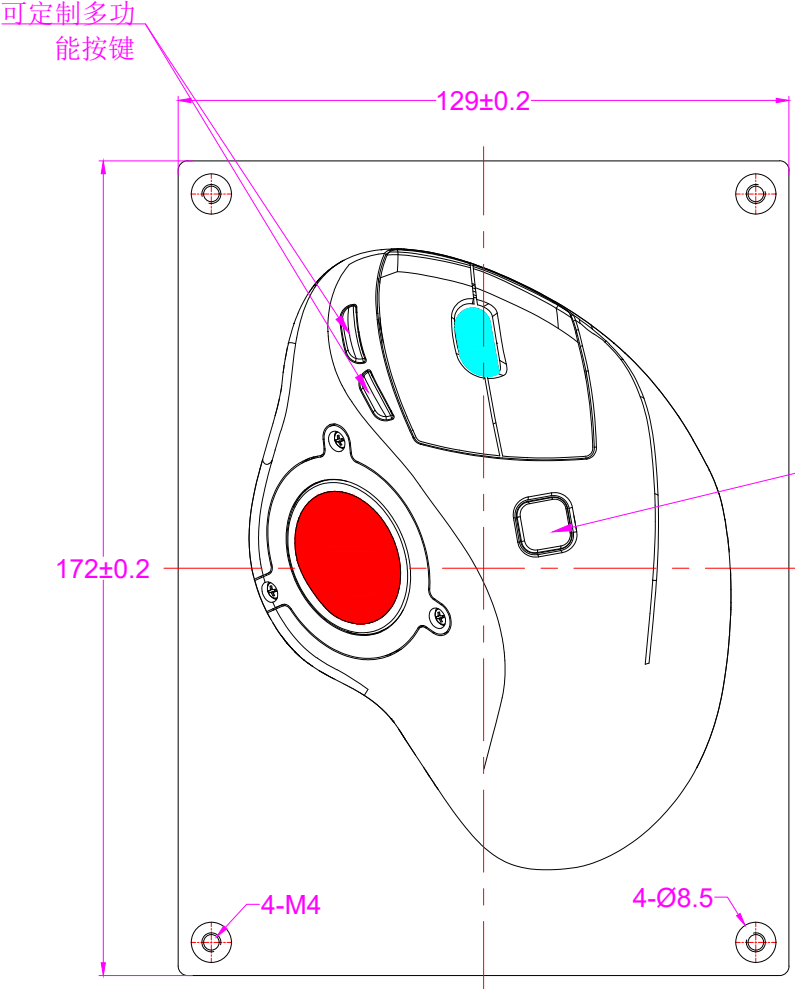
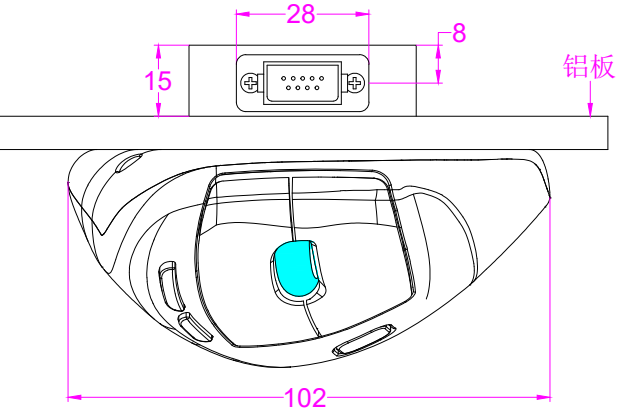


Date	Changes	REV
2024.11.18	Original	1.0



箭头指向的两条青色线内此面，及此面内的4个孔不喷漆以外，此板的其他所有面都要喷漆。



1.5:1	航插型号	芯线号	点含义	说明
	J14A-9ZJB	2	VCC	USB接口
		8	D-	
		4	D+	
		6	GND	
		1、3、5、7、9	空	

- 技术要求:**
1. GB/T 1804-M;
 2. GB/T 1184-K;
 3. 锐棱倒钝，去毛刺；
 4. 表面导电氧化后，除注释区域及孔不喷漆外，其余的表面喷丙烯酸聚氨酯无光磁漆黑（标准）II级；
 5. 螺纹孔喷漆时需要堵住，不得污漆。

AW-M129-OTB-AVB-NV-151B