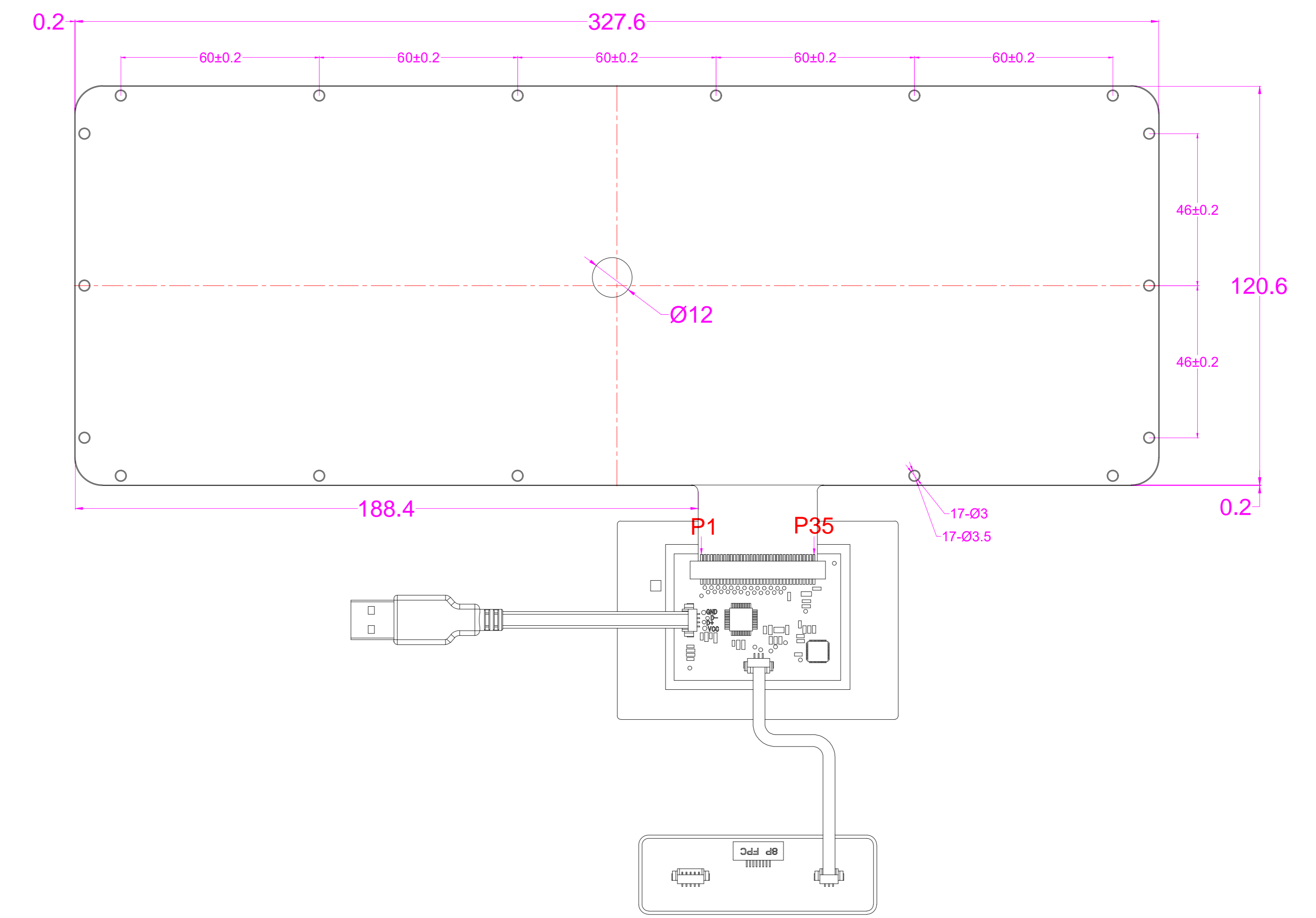
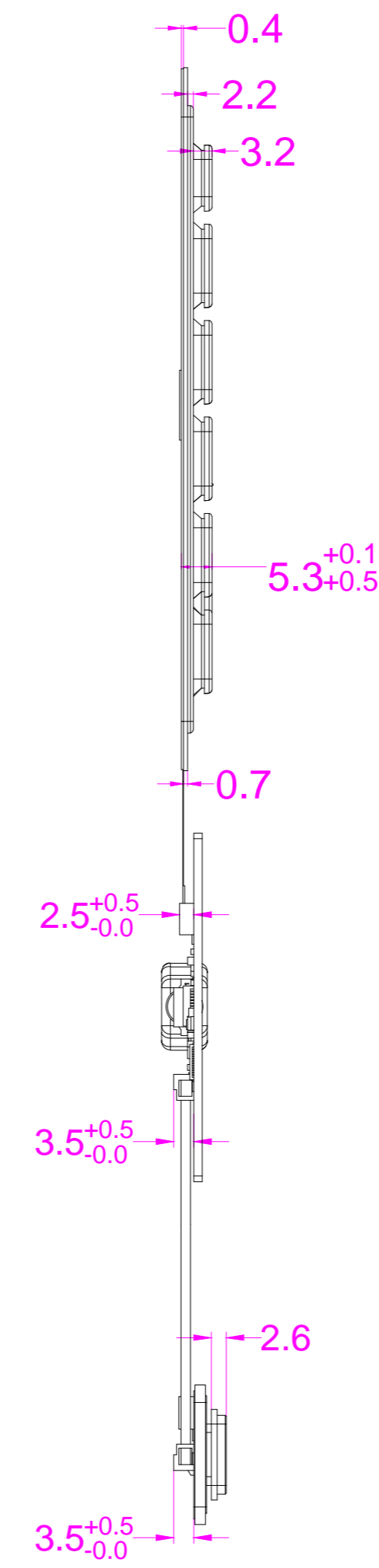
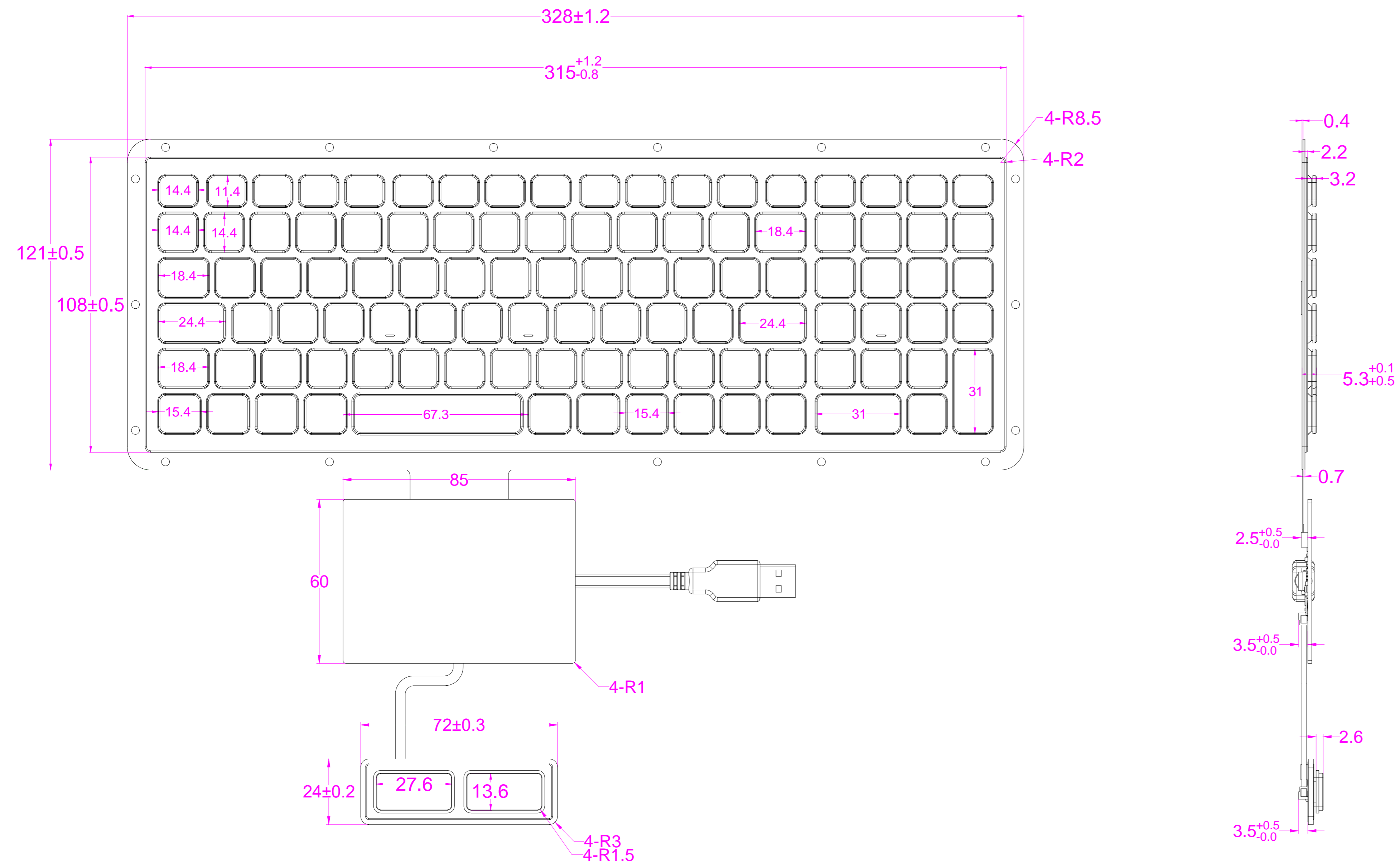
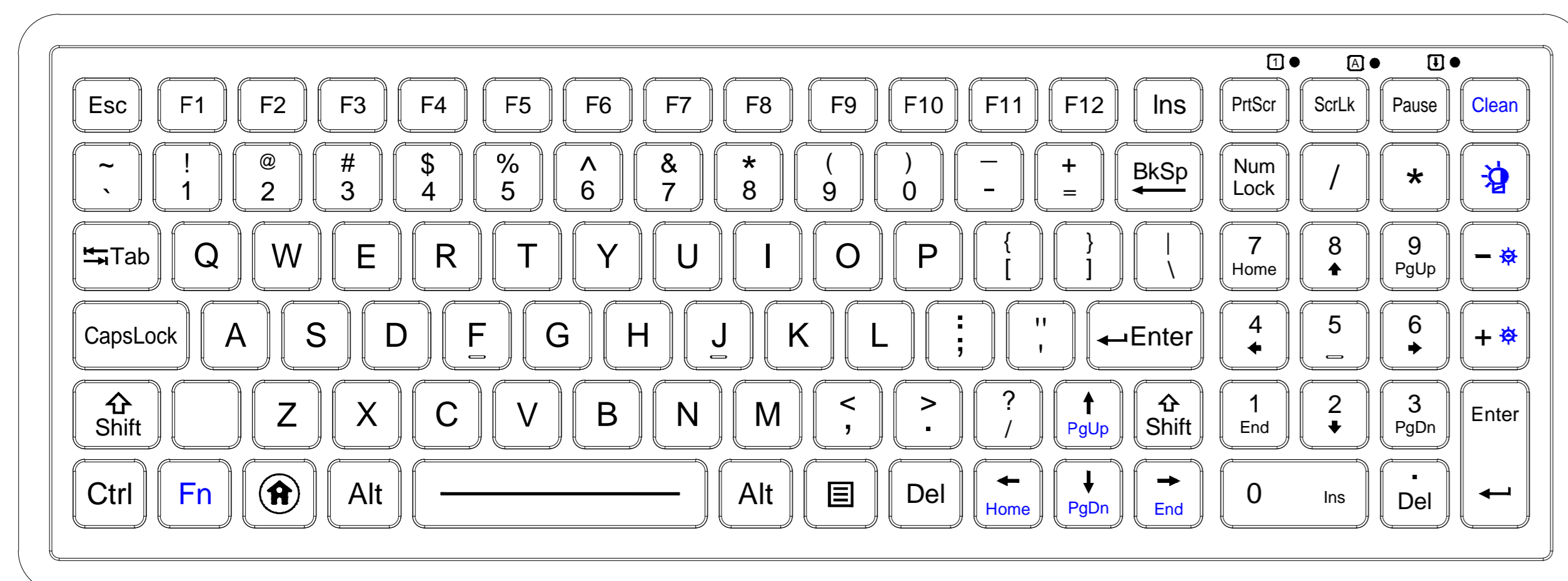


Date	Changes	REV
2024.08.15	Original	1.0



## 键面图



美式键面（部分字符蓝色—潘通300C）

**AW-M315KP-FN-BL-FC-KC**