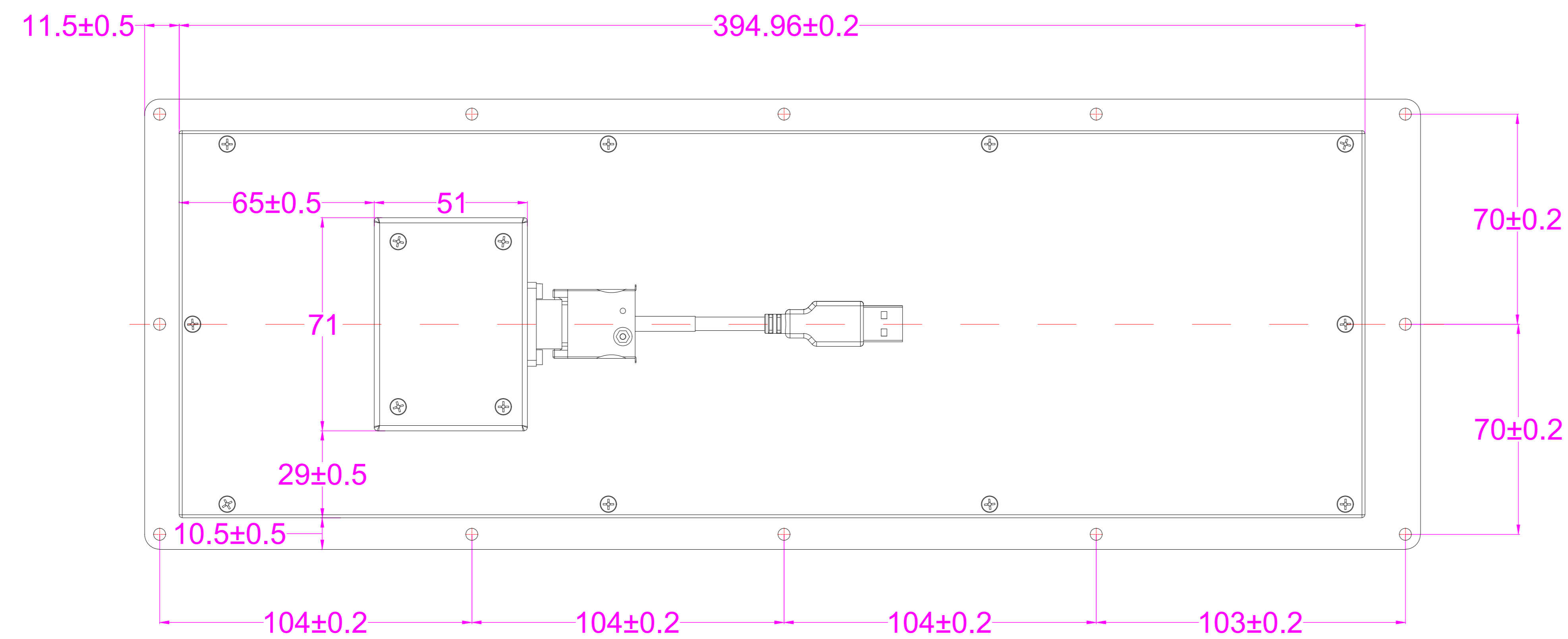
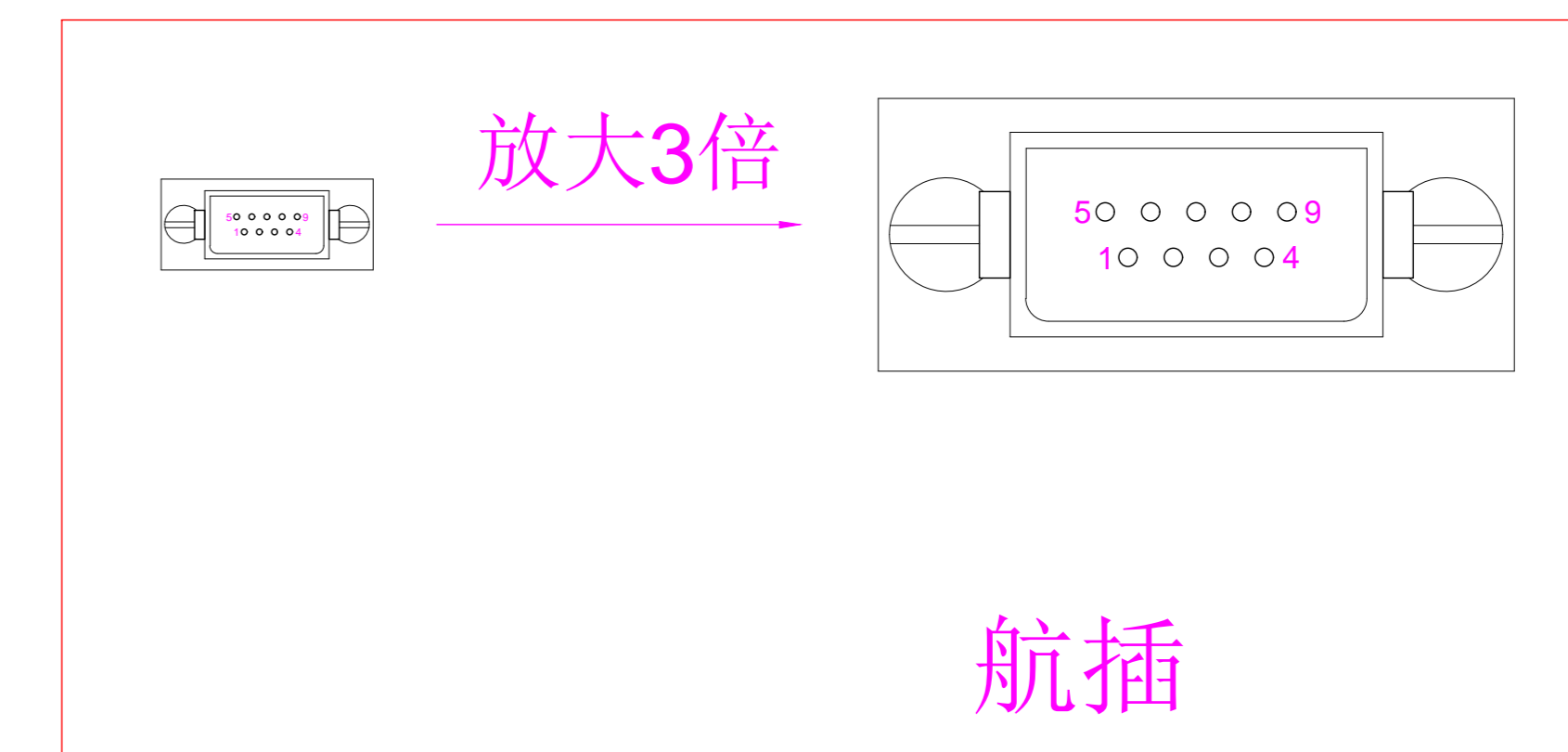
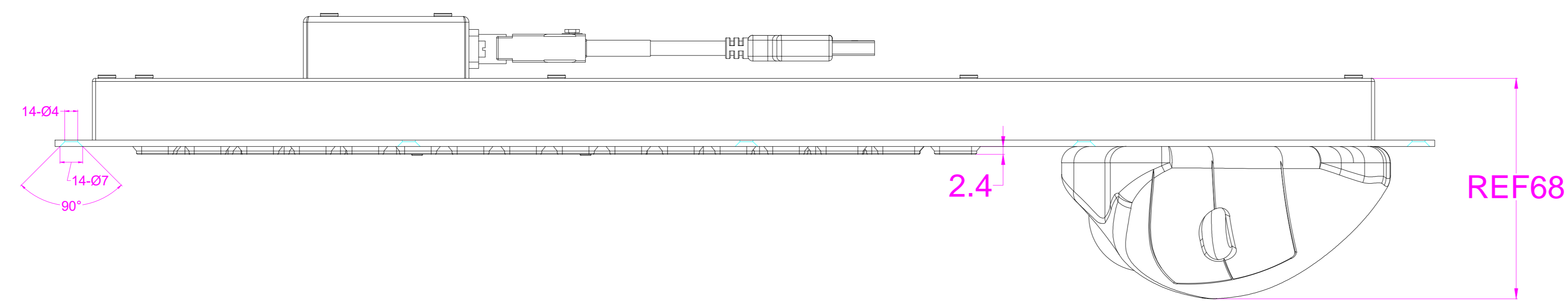
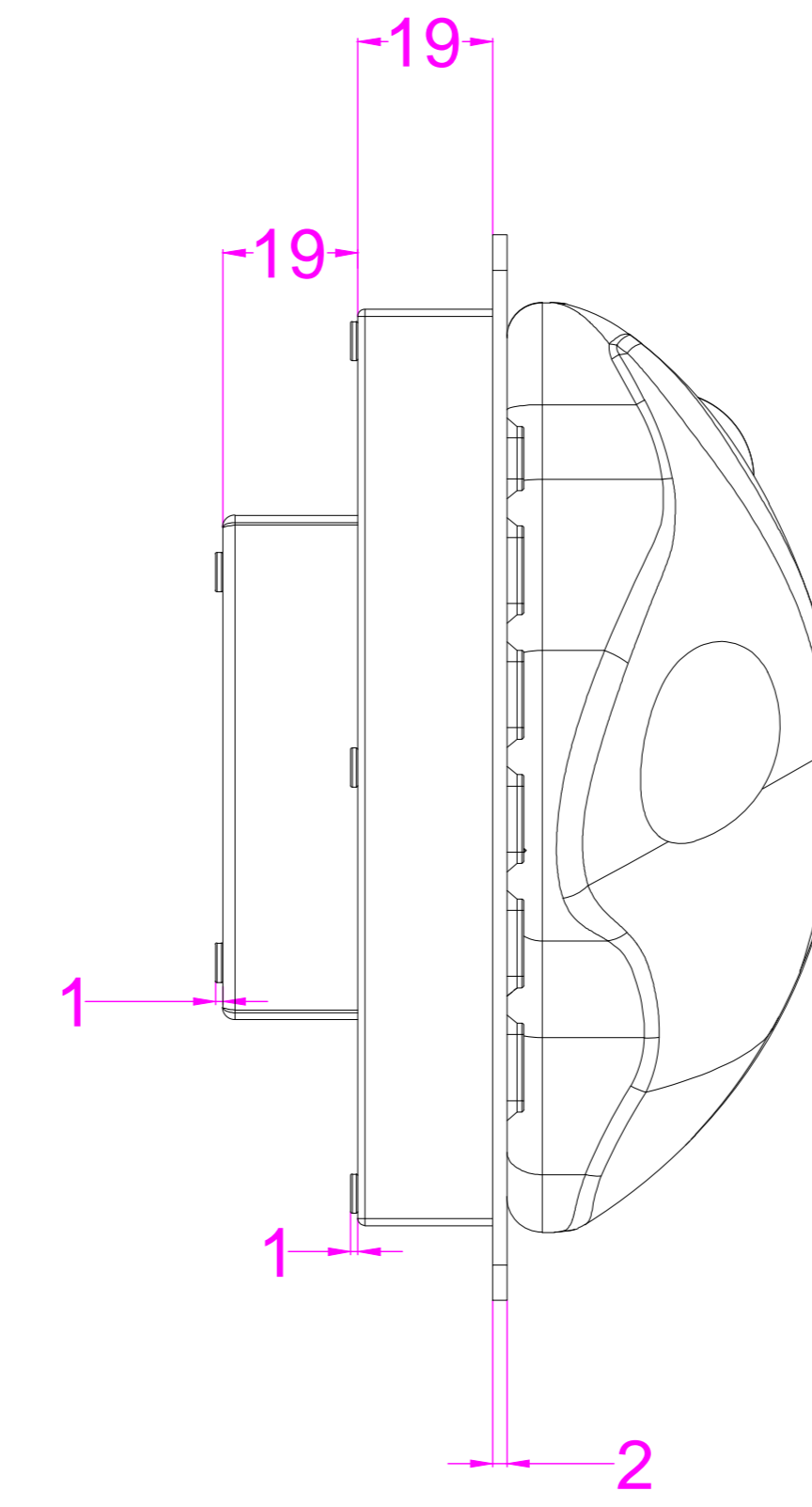
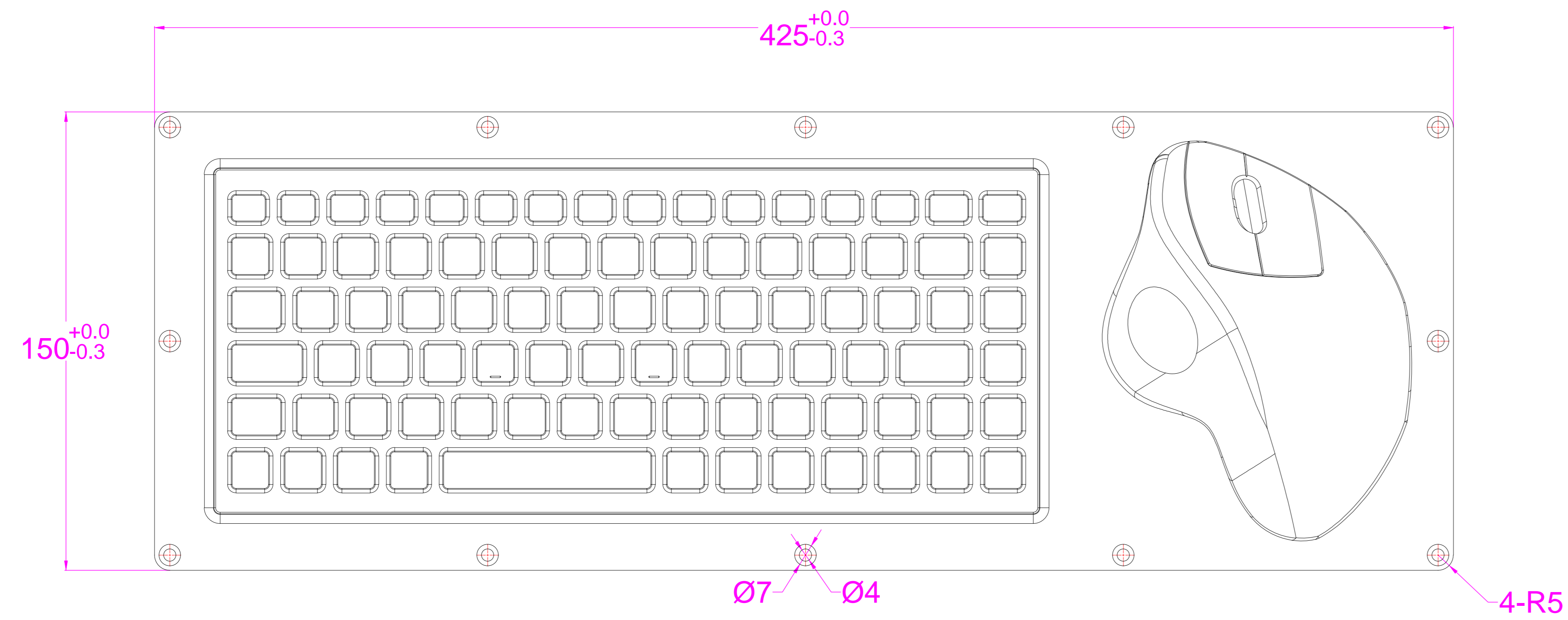


Date	Changes	REV
2025.02.25	Original	1.0



航插型号	芯线号	点含义	说明
J14A-9ZJB	2	5V	USB接口
	4	CLK	
	6	GND	
	8	DATA	
	1、3、5、7、9	空	

AW-M425-OTB-FN-BL-BT-NV-151B