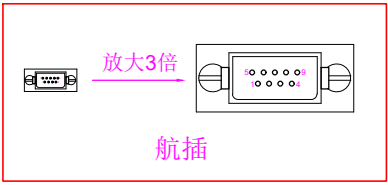
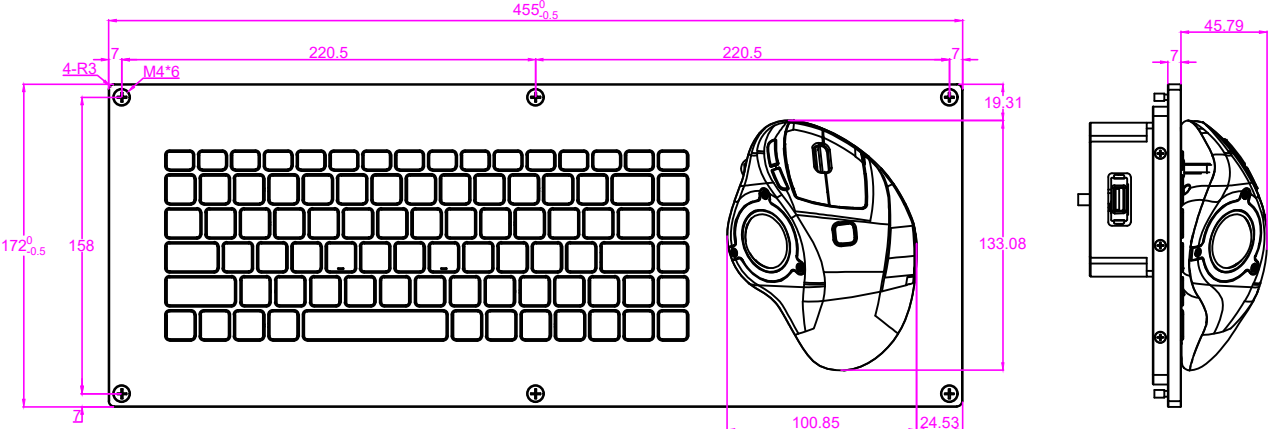
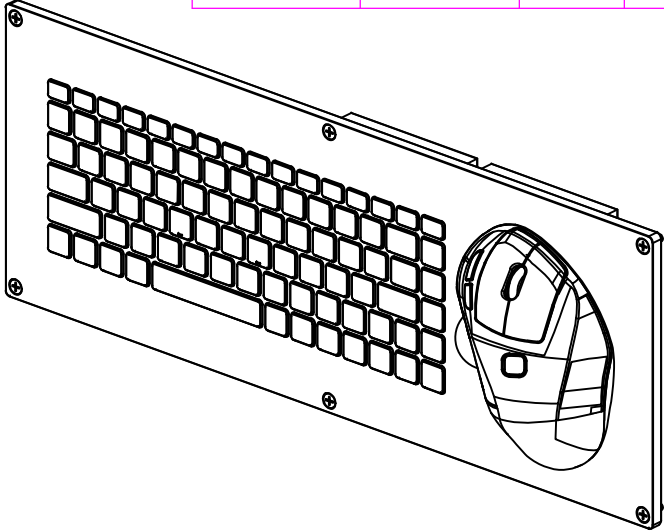
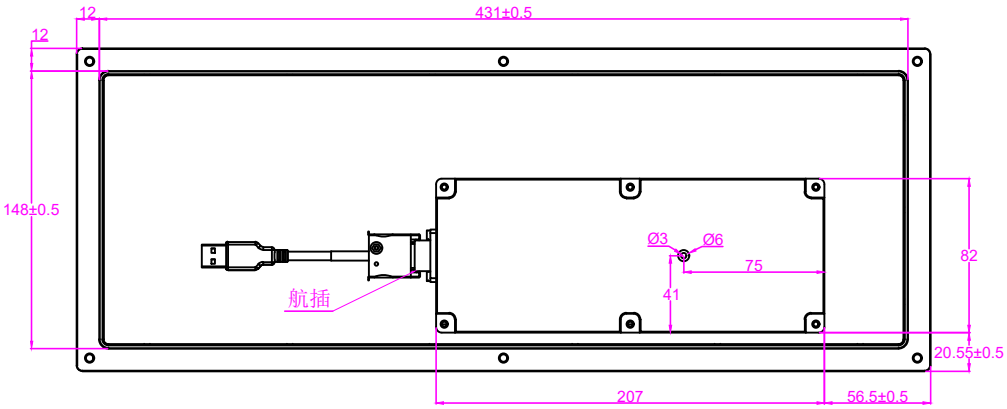
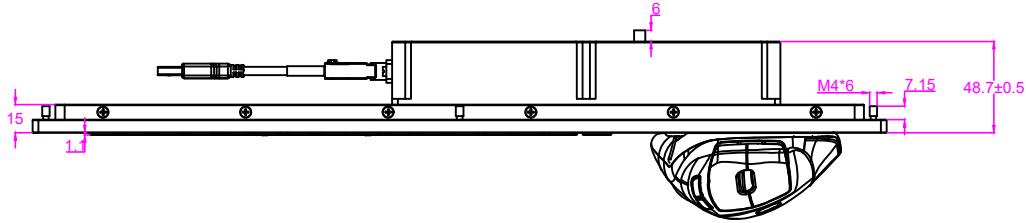


Date	Changes	REV
2026.1.22	Original	1.0



航插型号	芯线号	点含义	说明
J14A-9ZJB	2	VCC	USB接口
	8	D-	
	4	D+	
	6	GND	
	1、3、5、7、9	空	



AW-V455-FN-BL-FC-SC-ANA-151B-DWP-M102-OTB-AVR